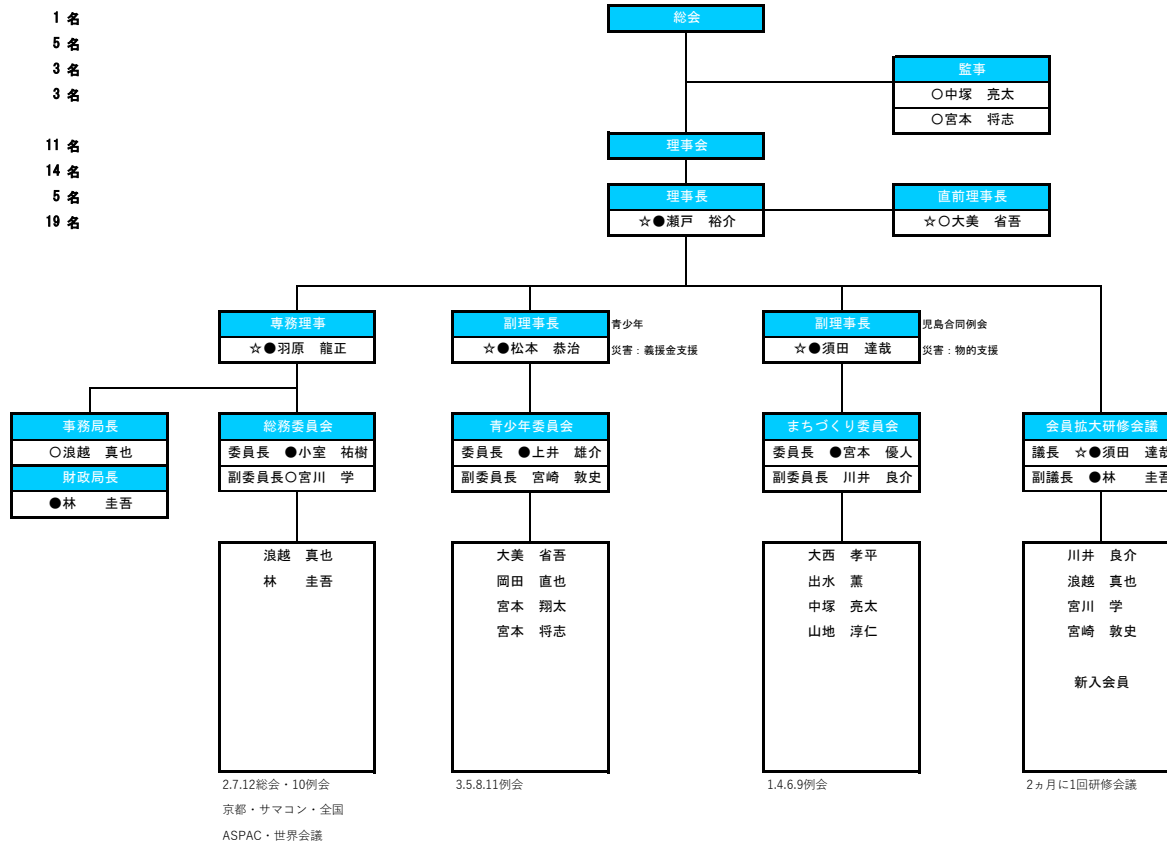


# 公益社団法人 坂出青年会議所 2023年度 組織図 (案)

- 監事 2名
- 直前 1名
- 常任 5名
- 委員長 3名
- 副委員長 3名
- 理事構成メンバー 11名
- 理事会出席者 14名
- 委員数 5名
- 期首メンバー 19名



- ★：常任
- ：理事権【有】理事
- ：理事権【無】理事

公益社団法人 日本青年会議所 出向者  
 全国大会運営会議 委員 中塚 亮太

公益社団法人 日本青年会議所 四国地区協議会 出向者  
 運営副専務 宮本 将志  
 未来を超える委員会 委員 大西 孝平  
 LOM支援委員会 委員 宮川 学  
 地域の魅力をあまねく発信する委員会 委員 須田 達哉  
 地区大会委員会 委員 羽原 龍正

公益社団法人 日本青年会議所 四国地区  
 香川ブロック協議会 出向者  
 直前会長 中塚 亮太  
 監査担当役員 山地 淳仁  
 千里の道も一歩会議 議長 宮川 学  
 千里の道も一歩会議 幹事 大西 孝平  
 アカデミー活性化会議 委員 岡田 直也  
 GO TO さぬき会議 委員 羽原 龍正

坂出市民大学実行委員会  
 実行委員長 須田 達哉  
 副実行委員長 浪越 真也

2.7.12総会・10例会  
 京都・サマコン・全国  
 ASPAC・世界会議

3.5.8.11例会

1.4.6.9例会

2ヵ月に1回研修会議